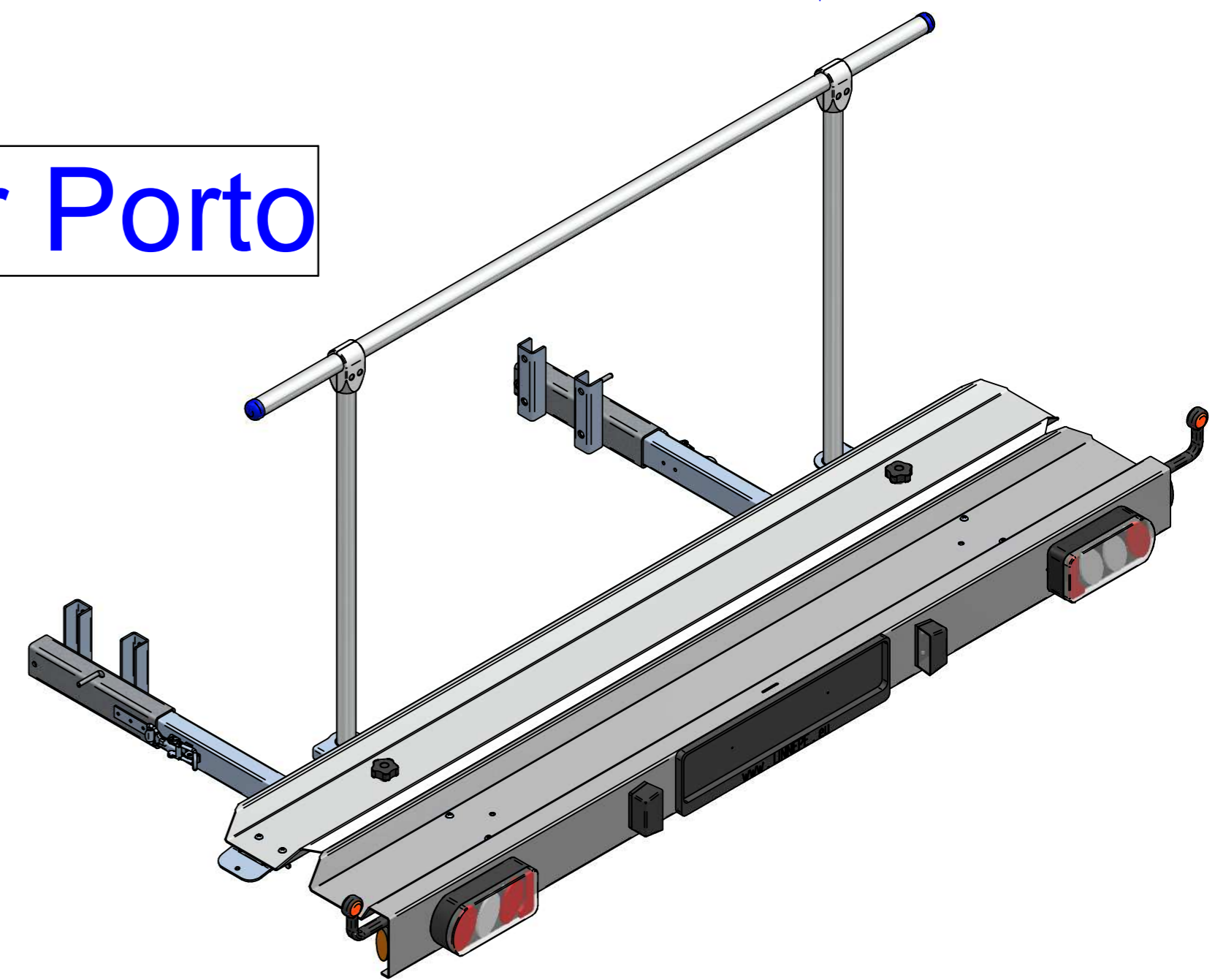
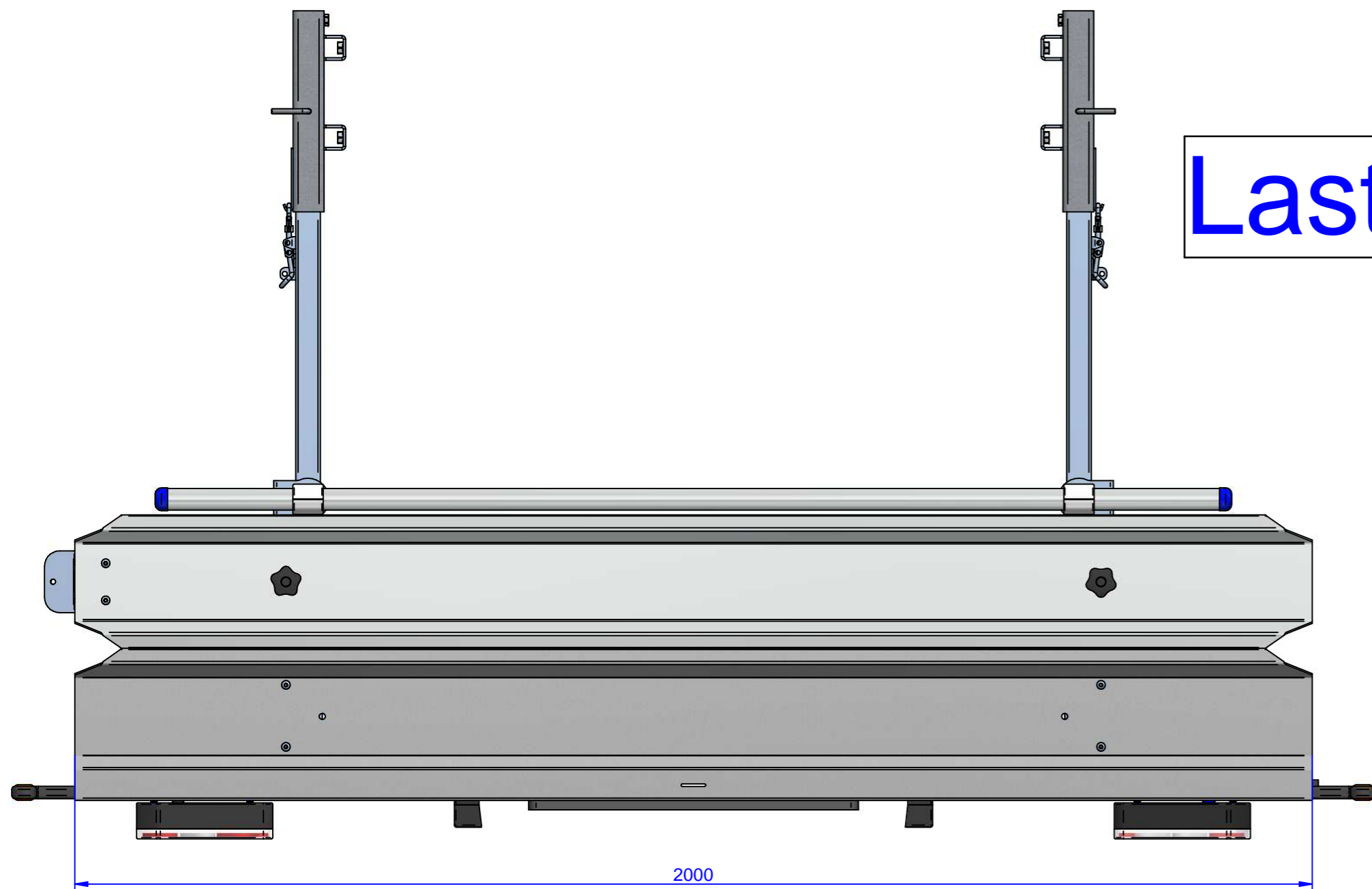


Lastenträger Porto



Beladung: maximal zulässige Masse 150 kg
 Loading: maximum permissible mass 150 kg

6.				Material:		Bearb.:	24.06.2014	Leibholz	LINNEPE-Artikel-Nr.:	305002	
5.				Oberfläche:		Gepr.:			Benennung:	Porto	
4.				Gewicht:	45,355 kg	Toleranzen und Abnahmebedingungen nach DIN/ISO			Typ:	Lastenträger	
3.				Diese Unterlage ist Eigentum der A.Linnepe GmbH. Jede Vervielfältigung, Verwertung oder Mitteilung an dritte Personen ist strafbar, verpflichtet zu Schadensersatz und wird gerichtlich verfolgt. (Urhebergesetz, Gesetz gegen unlauteren Wettbewerb). Alle Rechte für den Fall der Patenterteilung (§7, Abs. 1PG) oder der GM-Eintragung (§5 Abs.4 GMG).		ISO 2768-m			Zg-Nr.:	Lastenträger Porto.dft	
2.				A.Linnepe GmbH, Brinkerfeld 11, D-58256 Ennepetal		LINNEPE			Datei: Z:\0 Linnepe\3 Technik\3.4.1 Zeichnungen Solid Edge (NEU)\2. Träger\Porto (günstiger Stahl Lastenträger)\Lastenträger Porto.dft		
1.				Zust.	Änderung	Datum	Name				