

RAMPE AUTO-CHARGEUSE pour camping cars, fourgons.

Cette rampe se fixe à l'arrière des véhicules tels que les camions utilitaires, les fourgonnettes et les camping cars, et peut charger sans effort des motos de 250 kg en utilisant un treuil manuel ou électrique. Grâce à sa forme brevetée, il n'a besoin que d'une très petite rampe d'accès à l'arrière, qui peut être facilement fixée et détachée.

26 mars, révision 1

Construction	page	2
Fonctionnement		3
Attache châssis pour camping cars		4
Attache sur des attelages classiques		5
Utilisation sur camping cars		6
Dimensions		8



RAMPE AUTO-CHARGEUSE pour camping cars, fourgons.

Cette rampe se fixe à l'arrière des véhicules tels que les camions utilitaires, les fourgonnettes et les camping cars, et peut charger sans effort des motos de 250 kg en utilisant un treuil manuel ou électrique. Grâce à sa forme brevetée, il n'a besoin que d'une très petite rampe d'accès à l'arrière, qui peut être facilement fixée et détachée.

26 mars, révision 1



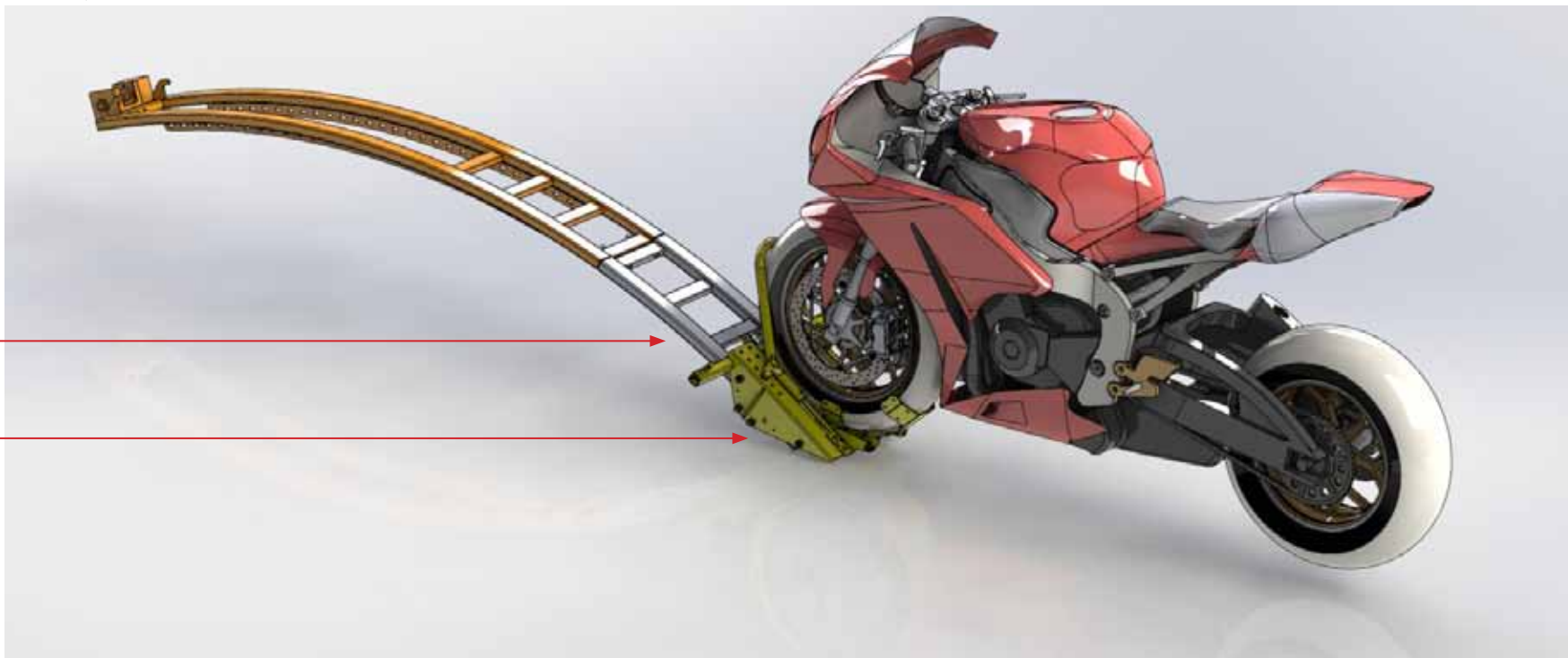
RAMPE AUTO-CHARGEUSE pour camping cars, fourgons.

Cette rampe se fixe à l'arrière des véhicules tels que les camions utilitaires, les fourgonnettes et les camping cars, et peut charger sans effort des motos de 250 kg en utilisant un treuil manuel ou électrique. Grâce à sa forme brevetée, il n'a besoin que d'une très petite rampe d'accès à l'arrière, qui peut être facilement fixée et détachée.

26 mars, révision 1

Rampe d'accès

Chariot roulant

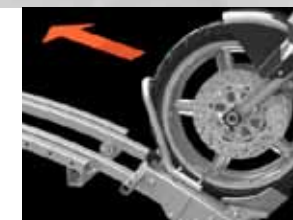


La moto s'insère dans un sabot autobloquant réglable.

Une fois la moto immobilisée, vous pouvez la sangler.



Une large barre à l'avant « Hammer Head » permet de fixer les sangles qui stabilisent la moto.



Le chargement est simple: une fois la moto arrimée dans le sabot avec les sangles, il suffit d'actionner le treuil pour le faire monter jusqu'à il se serre dans l'embout de la rampe.

Pas besoin de démarrer le moteur.

RAMPE AUTO-CHARGEUSE pour camping cars, fourgons.

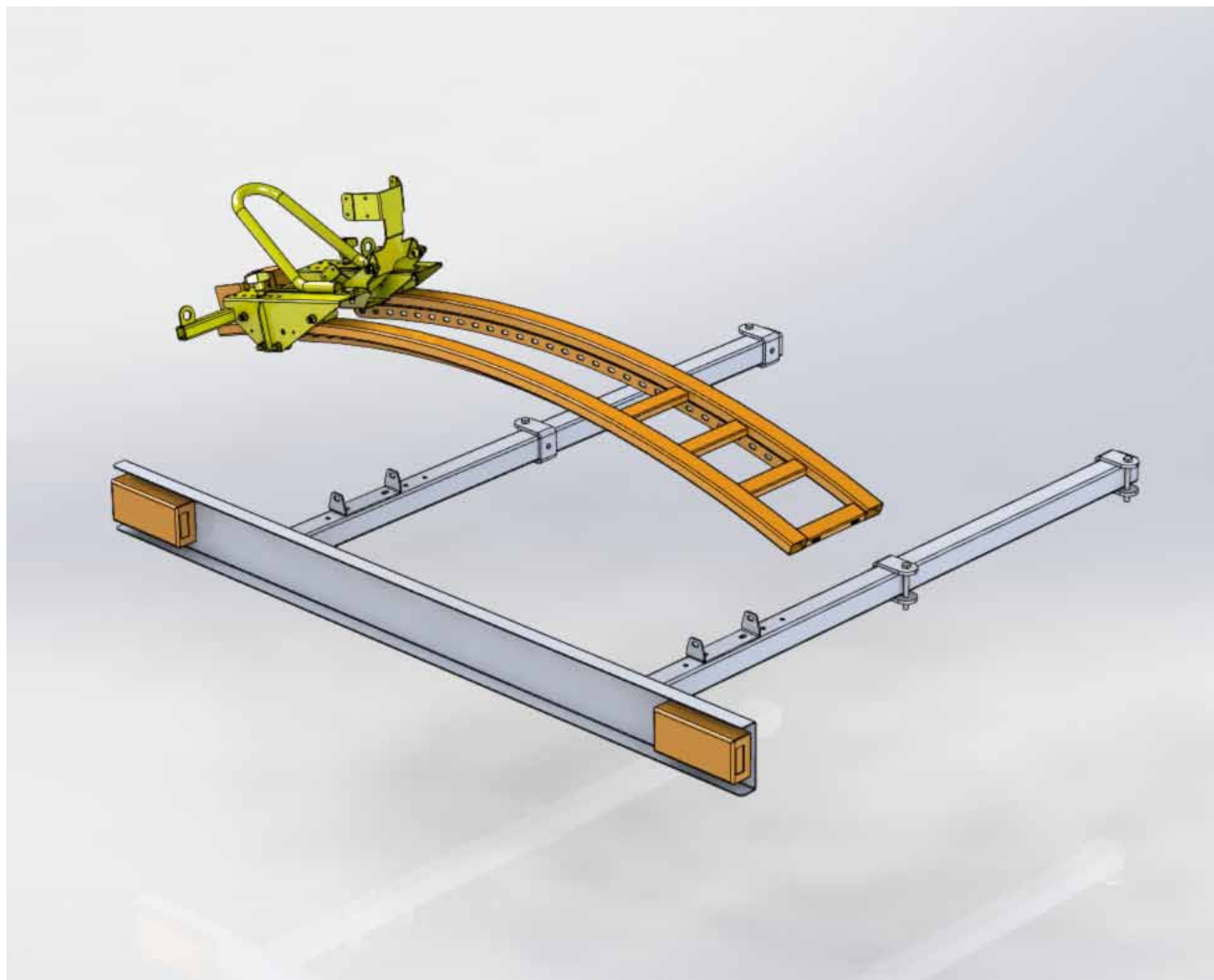
Cette rampe se fixe à l'arrière des véhicules tels que les camions utilitaires, les fourgonnettes et les camping cars, et peut charger sans effort des motos de 250 kg en utilisant un treuil manuel ou électrique. Grâce à sa forme brevetée, il n'a besoin que d'une très petite rampe d'accès à l'arrière, qui peut être facilement fixée et détachée.

26 mars, révision 1

Les tubes de fixation nécessaires pour attacher la rampe aux camping-cars peuvent être droites ou courbes, selon le type de châssis.

Dans cet exemple, les tubes sont droites, car elles seront installées sur un châssis AL-KO.

Des spécifications techniques plus détaillées peuvent être fournies aux installateurs professionnels.



RAMPE AUTO-CHARGEUSE pour camping cars, fourgons.

Cette rampe se fixe à l'arrière des véhicules tels que les camions utilitaires, les fourgonnettes et les camping cars, et peut charger sans effort des motos de 250 kg en utilisant un treuil manuel ou électrique. Grâce à sa forme brevetée, il n'a besoin que d'une très petite rampe d'accès à l'arrière, qui peut être facilement fixée et détachée.

26 mars, révision 1

Vous pouvez également choisir le montage sur un attelage, dans ce cas vous n'aurez pas besoin des tubes d'attache.

Pour déterminer si vous pouvez utiliser ce type de montage, vous devrez contacter un installateur professionnel pour l'inspection votre véhicule.



RAMPE AUTO-CHARGEUSE pour camping cars, fourgons.

Cette rampe se fixe à l'arrière des véhicules tels que les camions utilitaires, les fourgonnettes et les camping cars, et peut charger sans effort des motos de 250 kg en utilisant un treuil manuel ou électrique. Grâce à sa forme brevetée, il n'a besoin que d'une très petite rampe d'accès à l'arrière, qui peut être facilement fixée et détachée.

26 mars, révision 1

Une installation de camping-car typique ressemble à ceci.

La rampe est fixée à l'aide des tubes de fixation au châssis.

Pour charger et décharger des motos, vous devez fixer la très petite rampe d'accès au rampe principale.

La rampe d'accès est facilement stockée dans la soute d'un camping-car (voir page suivante).



RAMPE AUTO-CHARGEUSE pour camping cars, fourgons.

Cette rampe se fixe à l'arrière des véhicules tels que les camions utilitaires, les fourgonnettes et les camping cars, et peut charger sans effort des motos de 250 kg en utilisant un treuil manuel ou électrique. Grâce à sa forme brevetée, il n'a besoin que d'une très petite rampe d'accès à l'arrière, qui peut être facilement fixée et détachée.

26 mars, révision 1

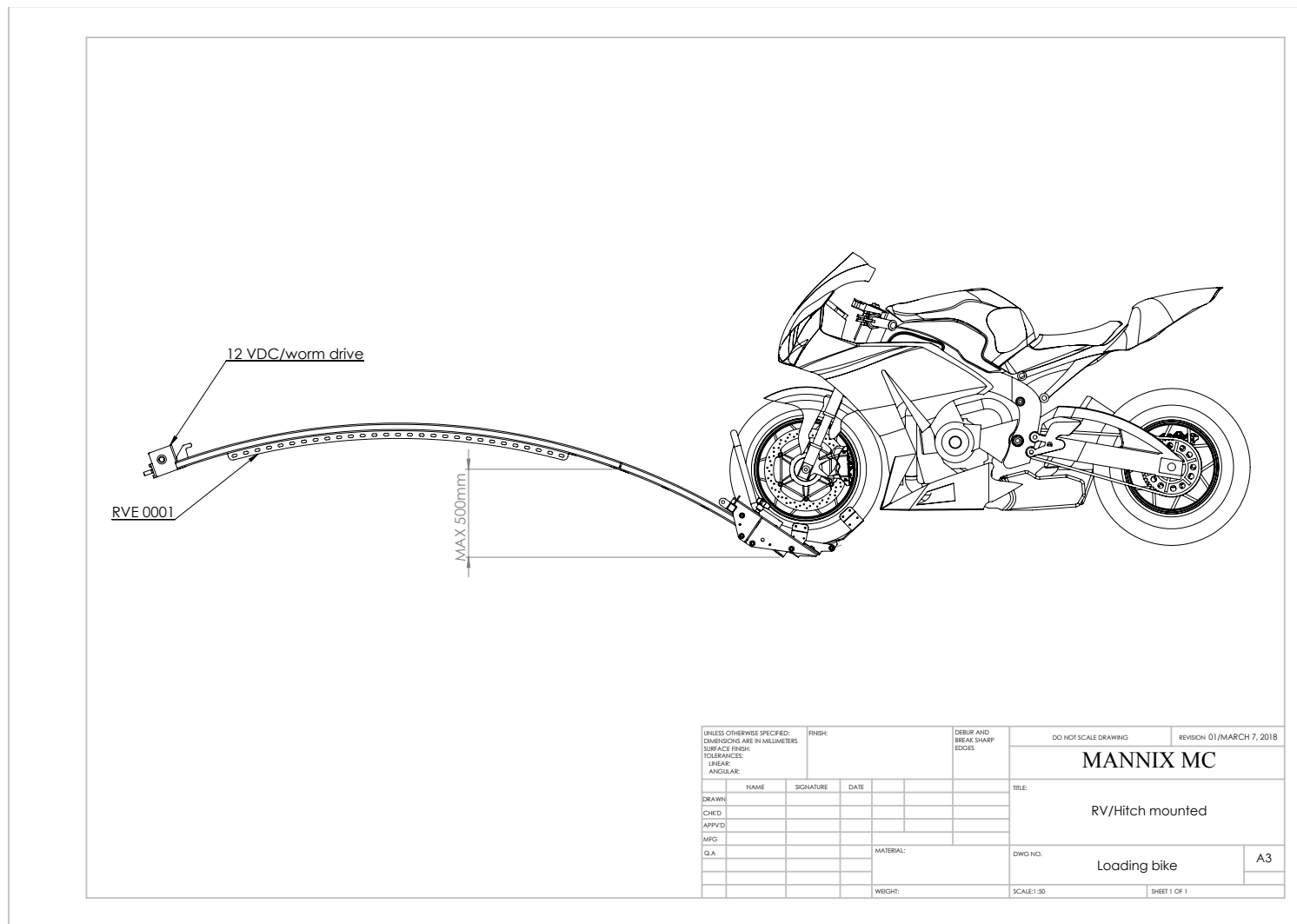
Voici la rampe d'accès stockée dans la soute de ce camping-car.



RAMPE AUTO-CHARGEUSE pour camping cars, fourgons.

Cette rampe se fixe à l'arrière des véhicules tels que les camions utilitaires, les fourgonnettes et les camping cars, et peut charger sans effort des motos de 250 kg en utilisant un treuil manuel ou électrique. Grâce à sa forme brevetée, il n'a besoin que d'une très petite rampe d'accès à l'arrière, qui peut être facilement fixée et détachée.

26 mars, révision 1



RAMPE AUTO-CHARGEUSE pour camping cars, fourgons.

Cette rampe se fixe à l'arrière des véhicules tels que les camions utilitaires, les fourgonnettes et les camping cars, et peut charger sans effort des motos de 250 kg en utilisant un treuil manuel ou électrique. Grâce à sa forme brevetée, il n'a besoin que d'une très petite rampe d'accès à l'arrière, qui peut être facilement fixée et détachée.

26 mars, révision 1

