

Fonctionnement	page 2
Construction	3
Dimensions	4
Chargement scooters à 3 roues	5
Géométrie de chargement	6



Le Big Jumbo est une remorque transversale très compacte.





Grande surface de stockage
ou pour un coffre à bagages,
porte-vélos, etc.

Produit brevetée, rampe télescopique à
trajectoire circulaire et chargement mo-
torisée. Pas des rampes à ranger.

Sabot autobloquant réglable
Pour 2 roues, ou pour scooters à trois roues.



La moto s'insère dans un sabot
autobloquant réglable.

Une fois la moto immobilisée, vous
pouvez la sangler



Une large barre à l'avant,
« Hammer Head » permet de fixer
les sangles qui stabilisent la moto.



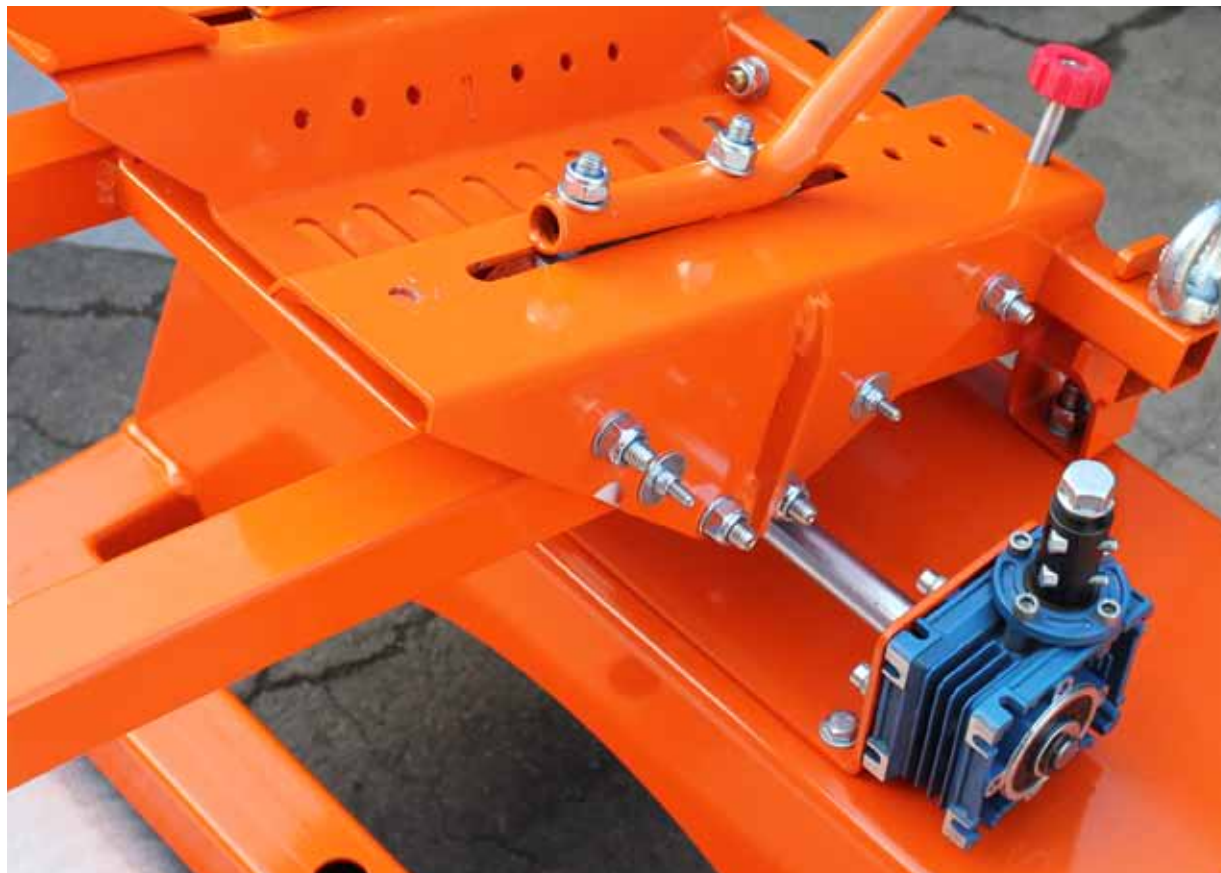
En moins de 10 secondes, à l'aide
de votre visseuse, le sabot coulisse
et permet à la moto de s'installer
sur la rampe amovible.



Une fois le sabot arrivé en butée
de la rampe amovible, en moins
de 10 secondes, celle-ci coulisse
sur la rampe fixe.

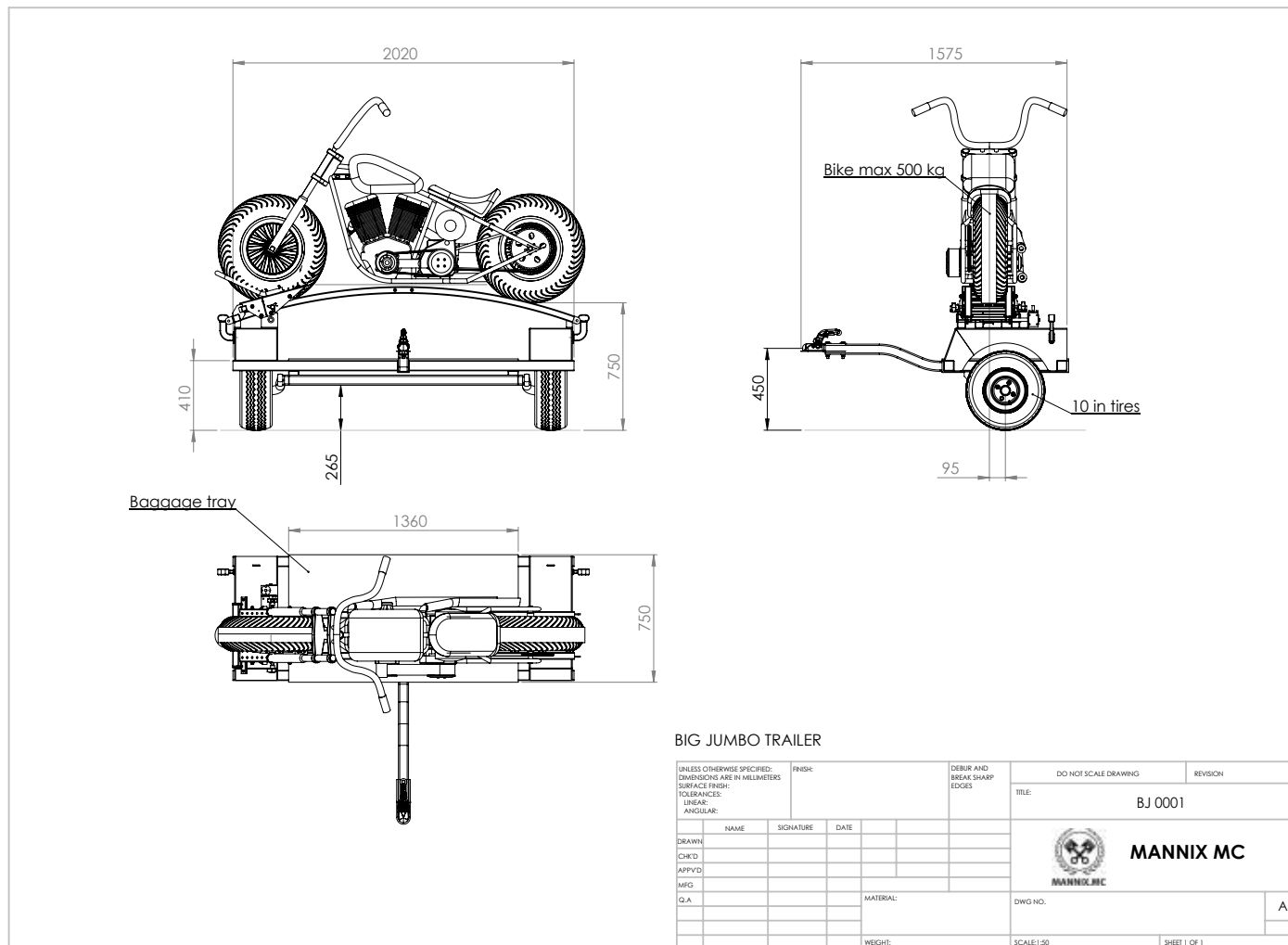


La moto est maintenant chargée
en toute sécurité.



La qualité du travail est impeccable. La rampe est d'abord zinguée à chaud, puis thermolaquée. Différentes options de levage sont disponibles. La rampe dans l'image est entraînée à l'aide d'un outil sans fil. La commande à vis sans fin utilisée est une unité autonome à verrouillage automatique et à ailettes, dotée d'engrenages en bronze lubrifiés par un carter d'huile intégré.

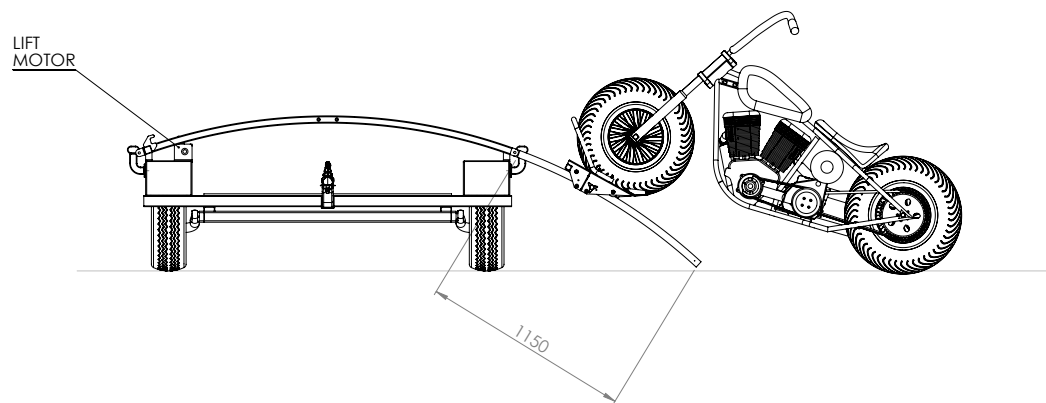
Les bagues utilisées dans les rouleaux de rampe sont du type téflon / bronze. Une fois qu'ils commencent à tourner, ils vont imprégner la surface d'acier correspondante des boulons avec du téflon. Ensuite, la seule friction que vous obtenez est entre le téflon et le bronze ... pas besoin de les lubrifier.






Le sabot équipé d'un adaptateur pour les scooters à trois roues.





BIG JUMBO TRAILER

UNLESS OTHERWISE SPECIFIED: DIMENSIONS ARE IN MILLIMETERS		FINISH:		DEBUR AND BREAK SHARP EDGES		DO NOT SCALE DRAWING		REVISION	
SURFACE FINISH: TOLERANCES: LINEAR: ANGULAR:						TITLE: BJ 0001 loading			
DRAWN	NAME	SIGNATURE	DATE			 MANNIX MC			
CHK'D									
APP'VD									
MFG									
Q.A.									
				MATERIAL:		DWG NO.		A3	
				WEIGHT:		SCALE:1:50		SHEET 1 OF 1	