

Rampes télescopiques motorisées.

Modèle TM 0001, poids max du moto 400 kg

Modèle TL 0001, poids max du moto 500 kg

Révision 1, Avril 11 2018

|   |      |    |
|---|------|----|
| Construction                            | page | 2  |
| Fonctionnement                          |      | 3  |
| Chargement dans pick-ups                |      | 4  |
| Chargement dans remorques               |      | 5  |
| Dimensions, rampe "Medium" - max 400kg  |      | 6  |
| Hauteur de levage, rampe Medium         |      | 7  |
| Dimensions, rampe "Large" - max 500 kg  |      | 8  |
| Hauteur de levage, rampe Large          |      | 9  |
| Accessoires pour scooters à trois roues |      | 10 |



Rampe télescopique motorisée pour pick-ups/remorques, hauteur de charge max 750/1000mm. La rampe télescopique se replie entièrement sur elle même ! Il n'y a pas de rampes arrières à ranger.

Rampes télescopiques motorisées.

Modèle TM 0001, poids max du moto 400 kg

Modèle TL 0001, poids max du moto 500 kg

Révision 1, Avril 11 2018



Rampes télescopiques motorisées.

Modèle TM 0001, poids max du moto 400 kg

Modèle TL 0001, poids max du moto 500 kg

Révision 1, Avril 11 2018



La moto s'insère dans un sabot autobloquant réglable.

Une fois la moto immobilisée, vous pouvez la sangler



Une large barre à l'avant, « Hammer Head » permet de fixer les sangles qui stabilisent la moto.



En moins de 10 secondes, à l'aide de votre visseuse, le sabot coulisse et permet à la moto de s'installer sur la rampe amovible.



Une fois le sabot arrivé en butée de la rampe amovible, en moins de 10 secondes, celle-ci coulisse sur la rampe fixe.



La moto est maintenant chargée en toute sécurité.

Rampes télescopiques motorisées.

Modèle TM 0001, poids max du moto 400 kg

Modèle TL 0001, poids max du moto 500 kg

Révision 1, Avril 11 2018



Charger sans effort votre Harley, Goldwing ou Indian dans votre pick-up américain.

Rampes télescopiques motorisées.

Modèle TM 0001, poids max du moto 400 kg

Modèle TL 0001, poids max du moto 500 kg

Révision 1, Avril 11 2018



Si vous avez déjà une remorque, vous pouvez attacher la rampe à votre remorque à l'aide de 4 boulons.

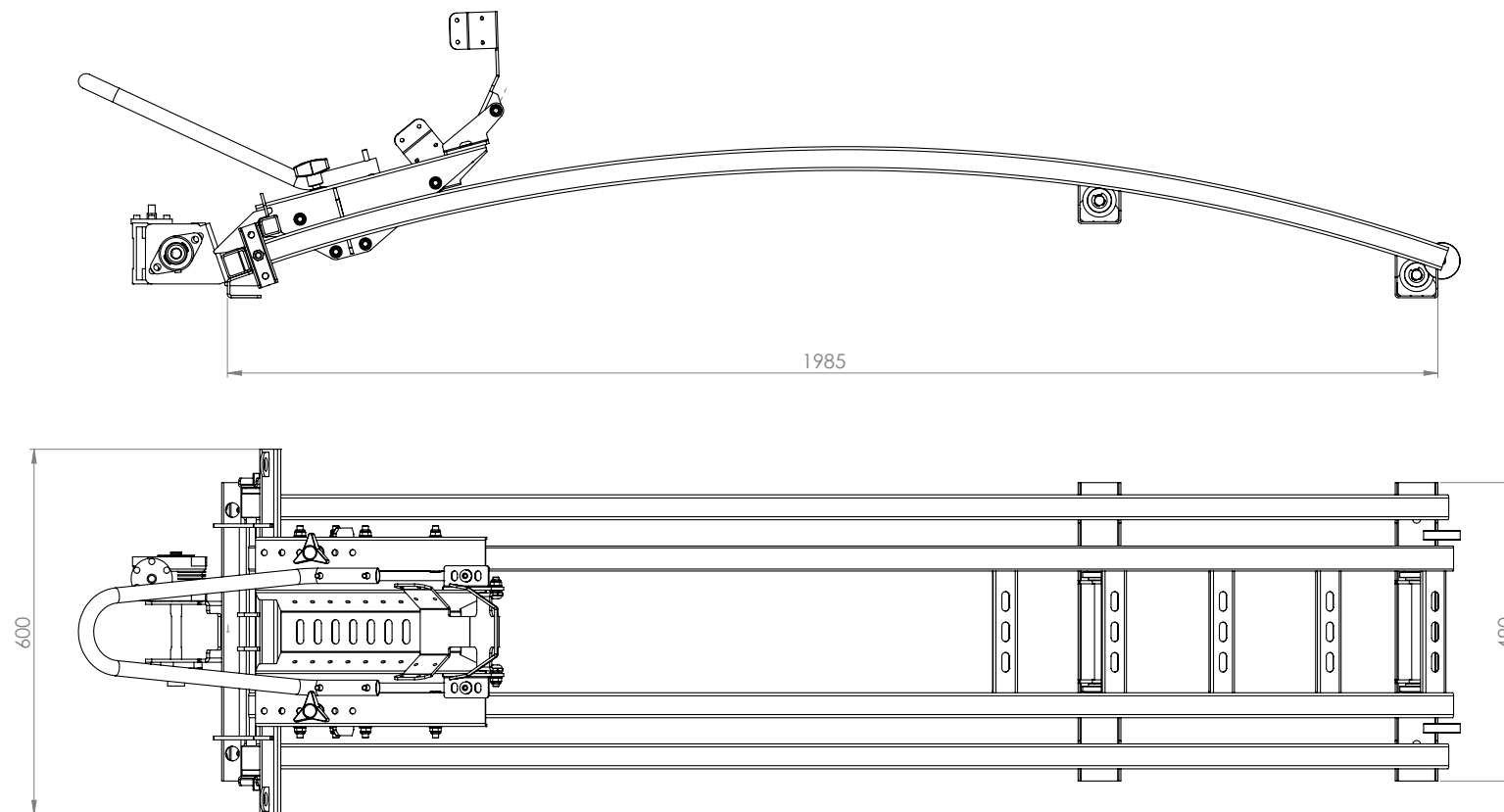


Rampes télescopiques motorisées.

Modèle TM 0001, poids max du moto 400 kg

Modèle TL 0001, poids max du moto 500 kg

Révision 1, Avril 11 2018

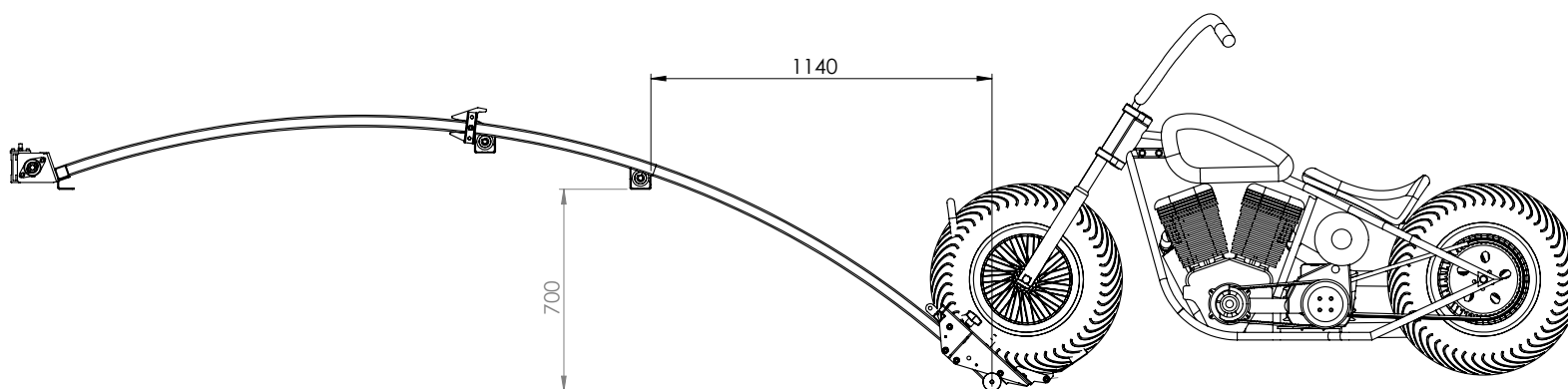


Rampes télescopiques motorisées.

Modèle TM 0001, poids max du moto 400 kg

Modèle TL 0001, poids max du moto 500 kg

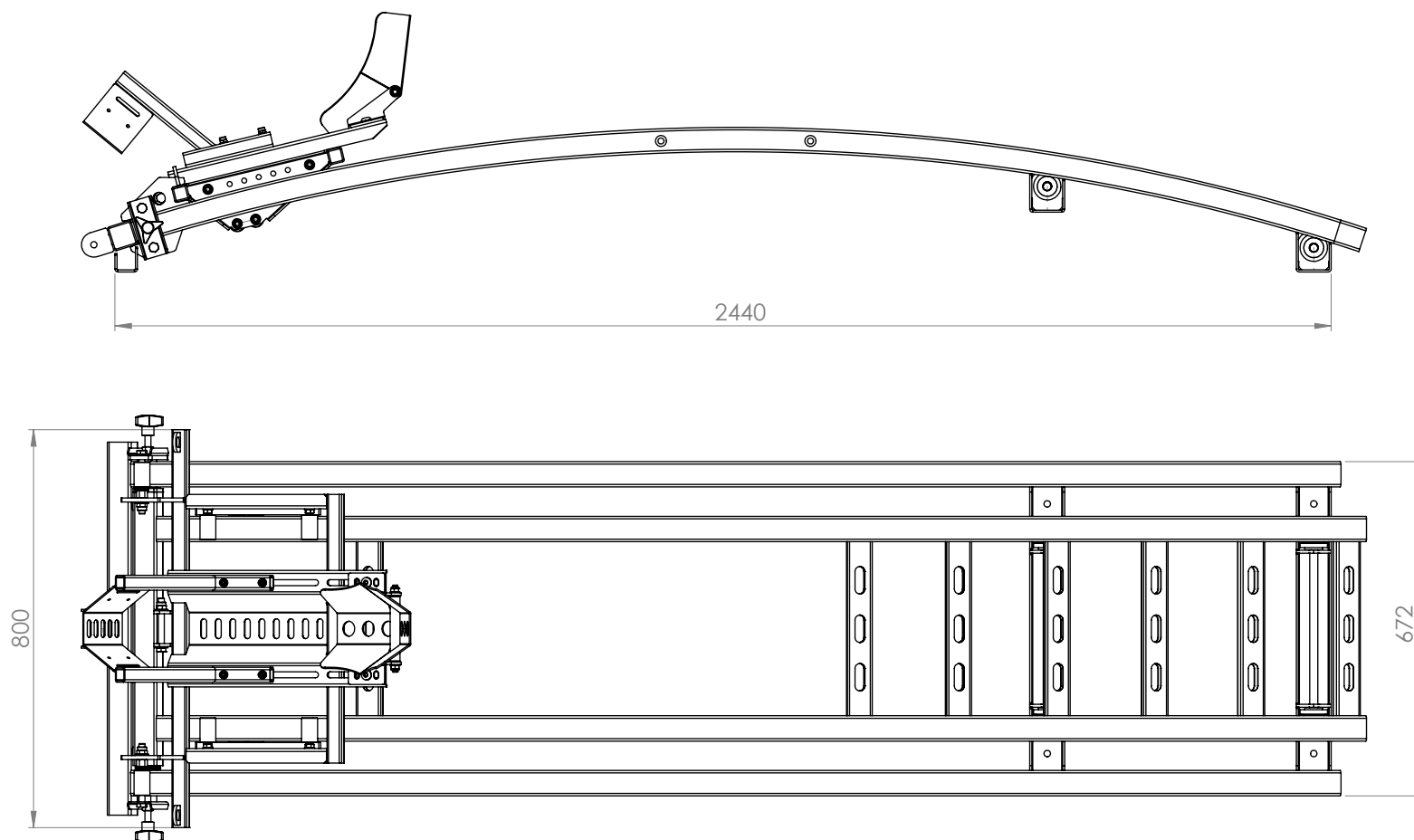
Révision 1, Avril 11 2018



Rampes télescopiques motorisées.

Modèle TM 0001, poids max du moto 400 kg  
Modèle TL 0001, poids max du moto 500 kg

Révision 1, Avril 11 2018



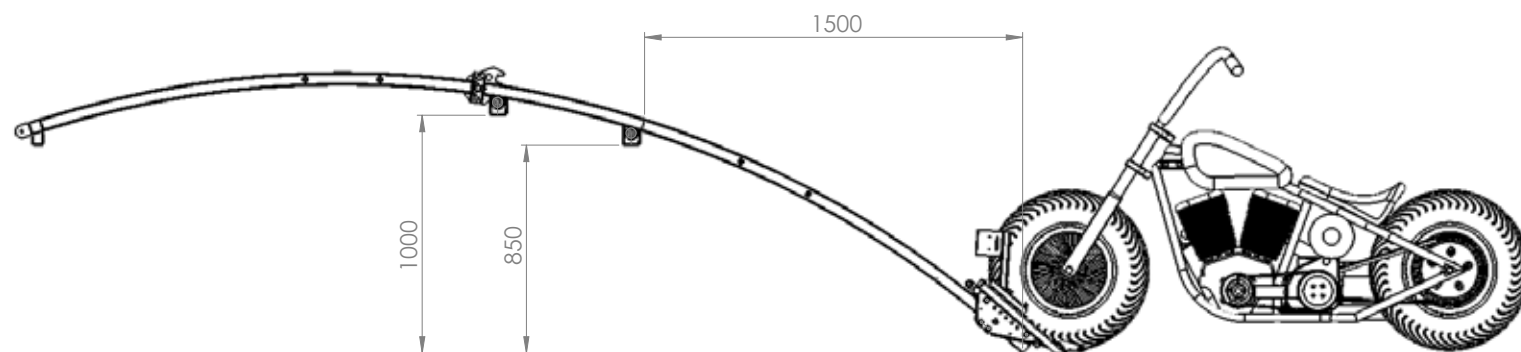


Rampes télescopiques motorisées.

Modèle TM 0001, poids max du moto 400 kg

Modèle TL 0001, poids max du moto 500 kg

Révision 1, Avril 11 2018

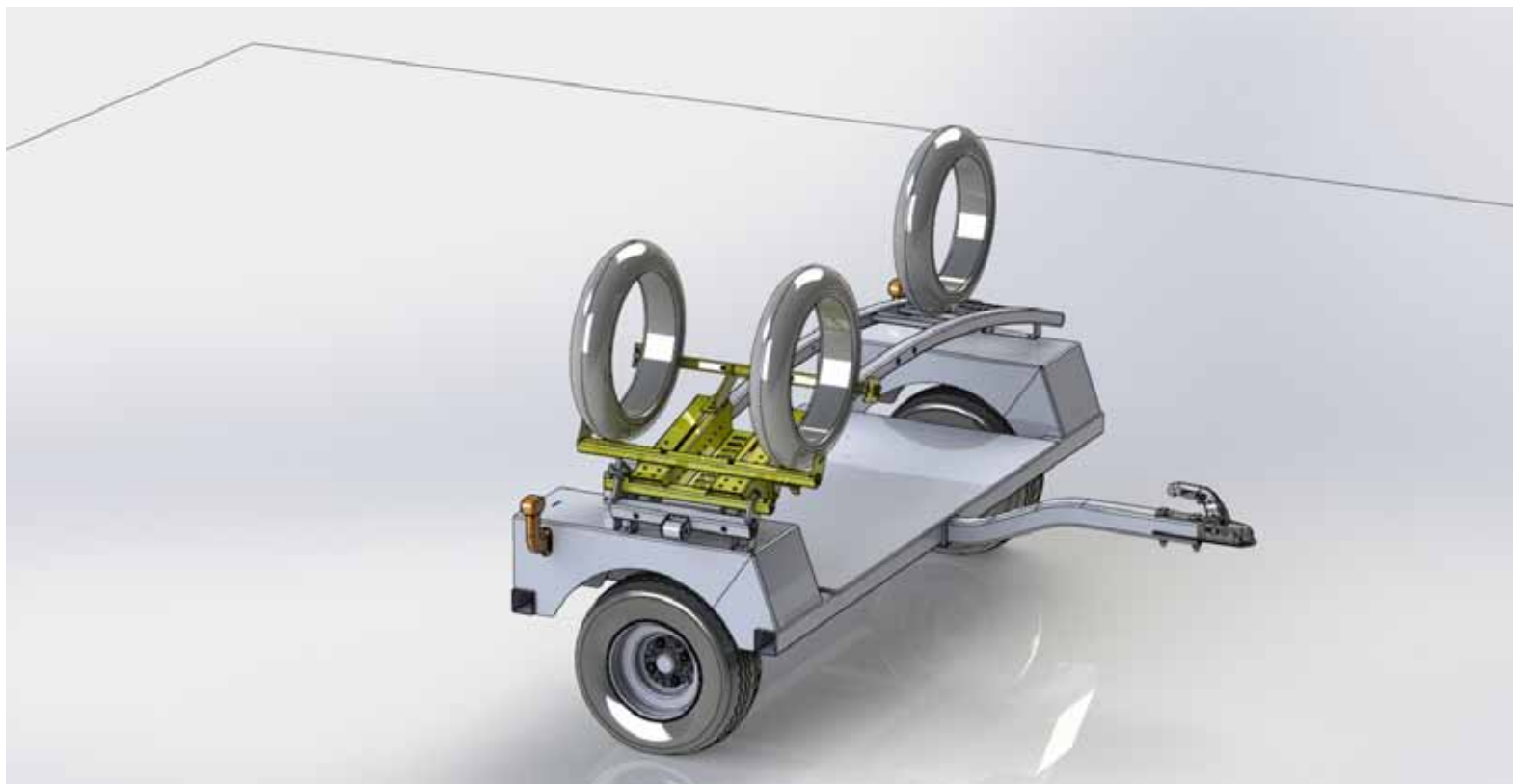


Rampes télescopiques motorisées.

Modèle TM 0001, poids max du moto 400 kg

Modèle TL 0001, poids max du moto 500 kg

Révision 1, Avril 11 2018



Les rampes standard peuvent être équipées d'adaptateurs pour scooters à trois roues, quads et jet skis.