



Dimensions des coussins pour véhicules à lames de ressort et des pièces DUNLOP qui composent les options de gonflage

**Coussin Ø 180 mm à 2 étages** : Hauteur mini 8 cm Hauteur maxi 23 cm

**Coussin Ø 180 mm boudin à 3 étages** : Hauteur mini 9 cm Hauteur maxi 30 cm

**Coussin Ø 130 mm à 3 étages** : Hauteur mini 10 mm Hauteur maxi 26 cm

**Dimensions du panneau de commande Option 1 (idem que pour Option 2)**

Longueur : 14 cm Largeur 6,5 cm

**Dimensions du panneau de commande du kit confort Double Option 3**

Longueur : 18,5 cm Largeur 6,5 cm Profondeur à l'arrière du panneau : 9,5 cm

**Dimensions du panneau de commande DIN1 du kit Compresseur Option 2**

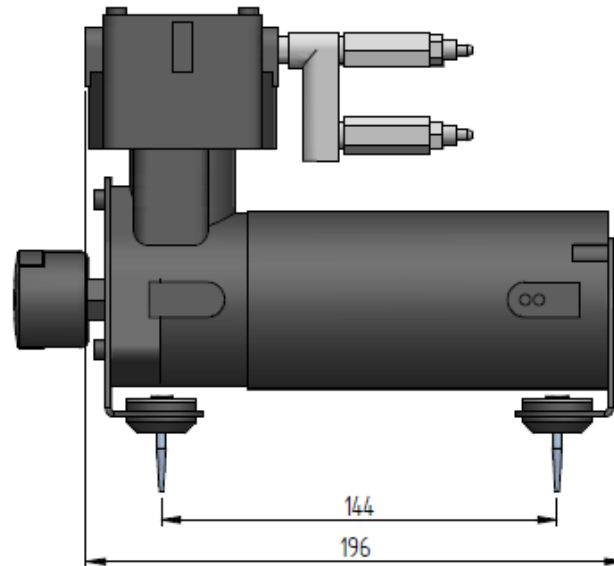
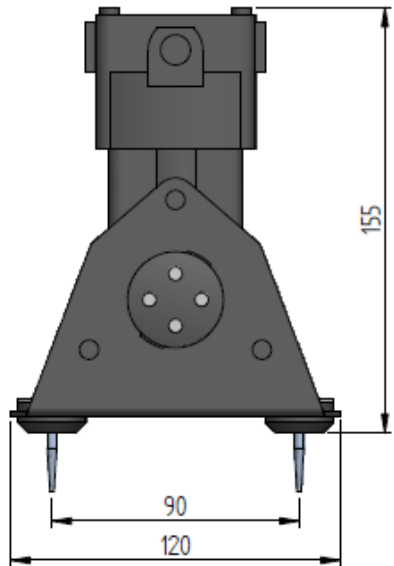
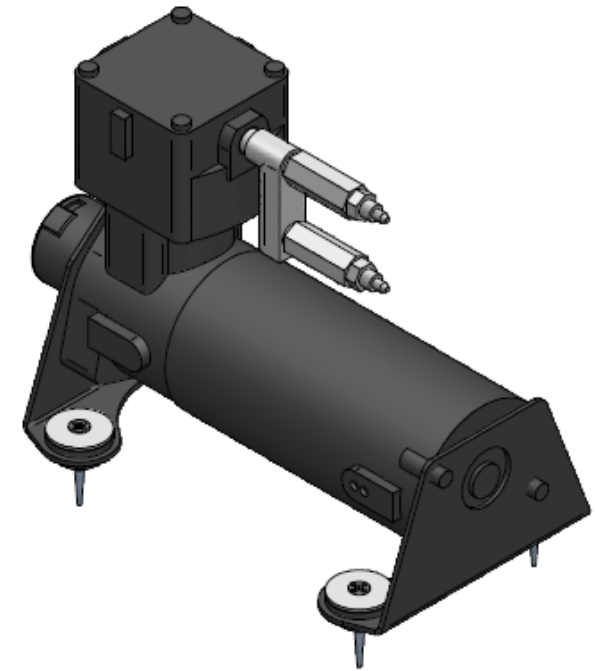
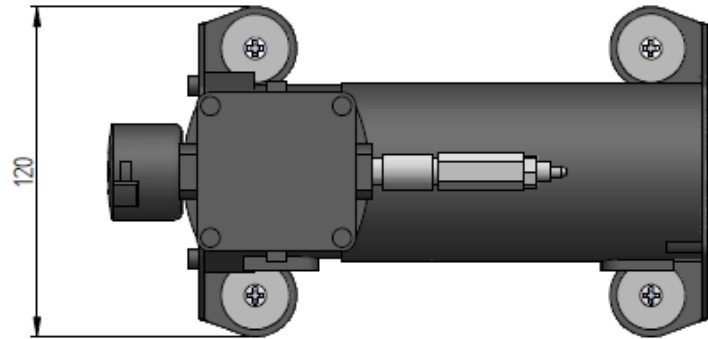
Longueur 18,5 cm x 6 cm

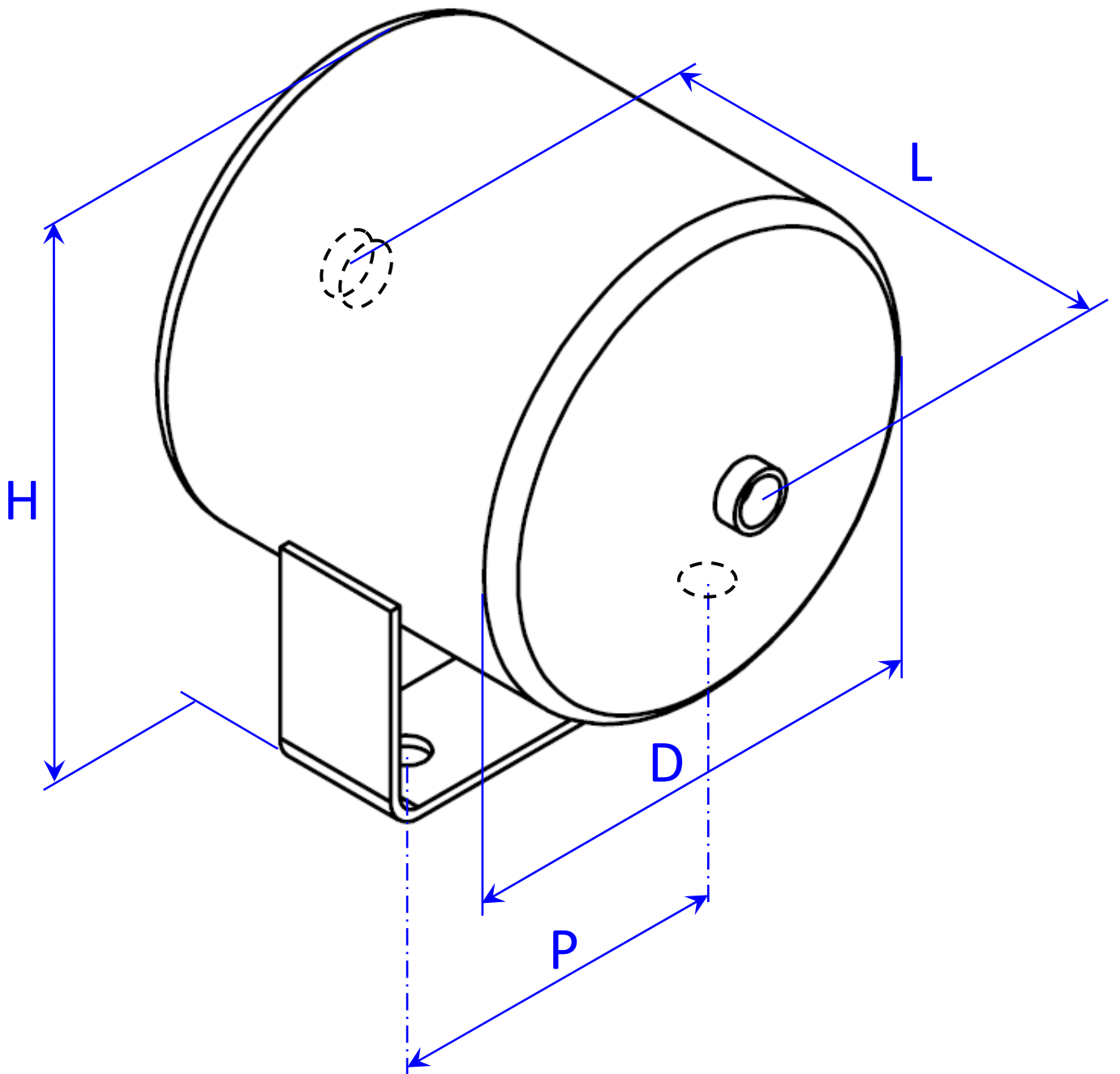
**Dimensions du compresseur du kit confort Double Option 3** (même compresseur que dans l'Option 2 sans le pressostat et avec une sortie d'air au lieu de 2 dans l'option 2 :

- Longueur : 21 cm
- Hauteur du corps du compresseur : 9.5 cm
- Hauteur totale : 15 cm
- Poids : 4 kg.

**Dimensions de la réserve d'air de 1.9 l du kit Confort Option 3**

- Longueur : 16 cm Diamètre du ballon : 14 cm
- Hauteur totale y compris les supports : 16.5 cm
- Longueur des 2 supports : 12.5 cm
- Entraxe 2 trous : 8.4 cm
- Poids : 1.2 kg





AIR TANK 1.90 liter	
L	160 mm
D	140 mm
H	165 mm
P	2x d= 12.5 mm, Pitch 84 mm